

プラスチック製フックとゴム製本体の安心安全設計

# ゴム製看板ウエイト

安定の 10 kg

NETIS (CB-230013-A)



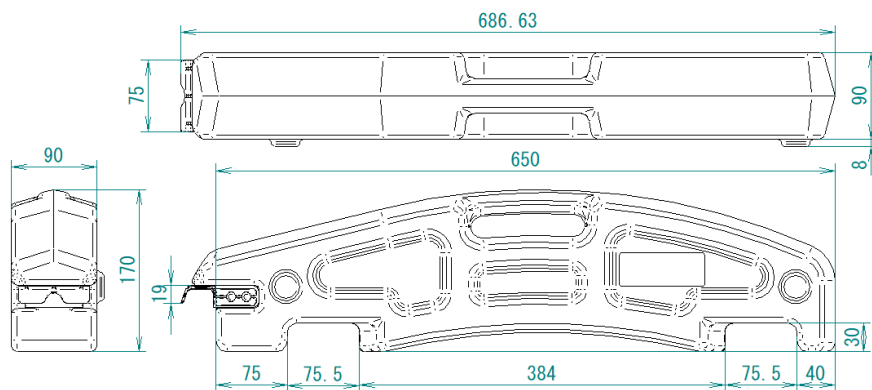
鋭利な金属は使用しない



スッキリしたデザイン

## 【規格】

材質	サイズ	重量
リサイクル合成ゴム	L687 mm×H170 mm×W98 mm	10 kg



- 本製品は、改良、改善のため、予告なく仕様変更する場合があります。ご了承下さい。
- 本製品は、リサイクル材料を使用しています。商品表面にシワや補修跡などがある場合がありますが、強度や機能には影響はありません。



A型バリケード用ウエイトとして



ズレなく段積みが可能

## 【特徴】

- ・樹脂製品には必要な水入れが不要。水漏れや凍結も無いので維持管理が非常に容易です。
- ・鋳物製品と比べ盗難されにくく、サビの発生はなく、ゴム製なので接触しても安心です。
- ・従来の鋭利な金属製フックに比べ、本製品はプラスチック製なので、作業員や歩行者にも安全です。
- ・A型バリケードにも使用できます。
- ・原材料に良質なリサイクルゴムを使用。臭いも少なく耐久性に優れています。また、プラスチックフックは取り換え可能なので、長く使用できます。
- ・ズレにくい段積み可能構造になっています。
- ・不要時は回収し、焼却して熱エネルギーに変換し、新たなゴム製品製造時の生産エネルギーとして再利用します。(特許所得済)

## 【使用上の注意事項】

- ・主原料は、タイヤと同材質の可燃性のゴムを使用しています。火気のある場所での使用および保管は十分注意して下さい。●強風度合いによって適宜ウエイト数量を増やし、工事看板の安定化を行ってください。●使用前に商品に異常がないかご確認下さい。●商品に改造や切削などの加工を施しますと、不具合や強度低下や破損の原因になります。●用途以外に使用しますと、思わぬ事故につながる恐れがあります。十分注意して下さい。