

NETIS (CB-220001-A)

便益・環境・安全・高耐久

安定の 10 kg

ラバー BEST ウェイト



B : BENEFIT (便益)
E : ENVIRONMENT (環境)
S : SAFETY (安全)
T : TOUGH (高耐久)

ラバー BEST ウェイトは SDGs の推進を目指し、つくられた商品です。

目標 3 全ての人に健康と福祉を

- ・作業改善 (水入れ不要) ・ゴム質で人にやさしい。
- ・安全性を向上させ、交通事故数の低減を目指す。

目標 1 2 つくる責任つかう責任

- ・良質なりサイクル材料を使用した高品質商品。
- ・多用途に使用でき、長期間使用できる商品。

目標 1 3 気候変動に具体的な対策を

- ・新ゴム材料を一切使用しない低炭素化商品。
- ・水資源の不使用 ・非鋳物製品 (製造時低 CO₂) 。



単管バリケード用ウェイトとして



フェンス用ベースとして



テント用ウェイトとして

【特徴】

- ・樹脂製品には必要な水入れが不要。水漏れや凍結も無いので維持管理が非常に容易です。
- ・鋳物製品と比べ盗難されにくく、サビの発生はなく、柔らかいので接触しても安心です。
- ・線形誘導機能により、ドライバーや歩行者へ注意喚起を行え、衝突リスク軽減できます。
- ・原材料に良質なりサイクルゴムを使用。臭いも少なく耐久性に優れ、長く使用できます。
- ・ズレにくい段積み可能構造になっています。また薄型なのでコンパクトに保管できます。
- ・用途多彩な商品です。フェンス用ベースやテント用ウェイトなどマルチに使用できます。



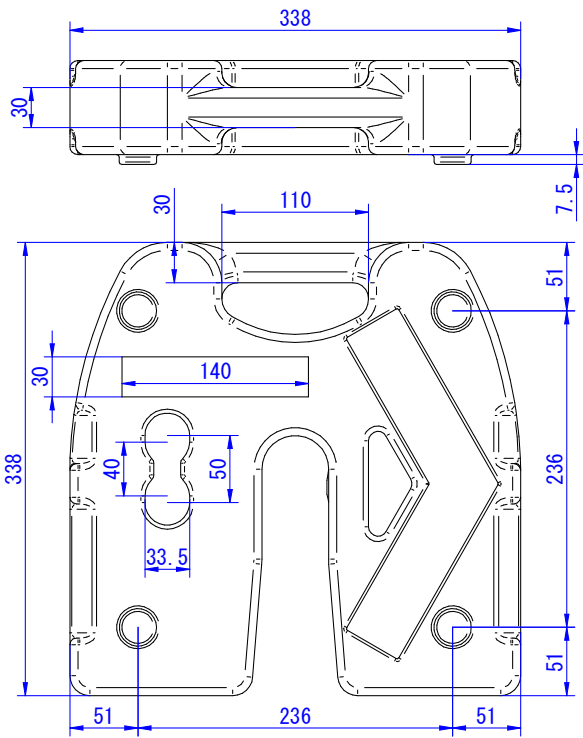
【使用上の注意事項】

- ・火気のある場所でのご使用および保管は避けて下さい。商品に着火する恐れがあります。
- ・強風度合いによって適宜ウェイト数量を増やし、バリケードの安定化を行ってください。
- ・使用前に商品に異常がないかご確認下さい。反射シールの向きは合わせてご使用下さい。
- ・反射シールに異常や剥がれなどがある場合は、反射シールを貼り替えてご使用ください。
- ・商品に改造や切削などの加工を施しますと、不具合や強度低下や破損の原因になります。
- ・用途以外に使用しますと、思わぬ事故につながる恐れがあります。十分注意して下さい。

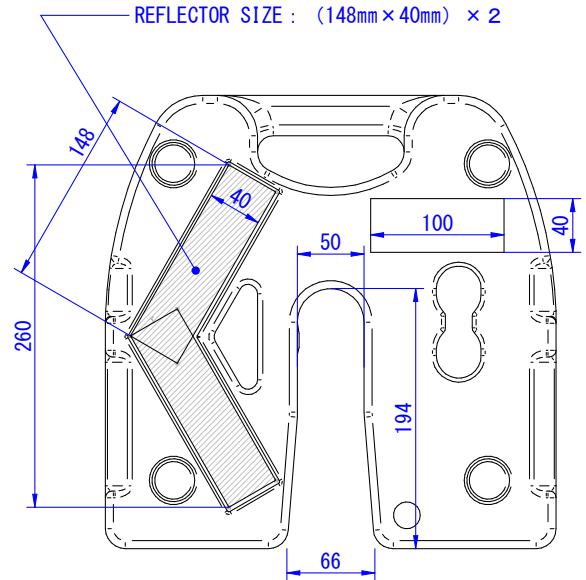
NAPHTHA

【規格】

材質	サイズ	重量	適応単管	適応フェンス脚部
リサイクル合成ゴム	H338 mm×W338 mm×T70 mm	10 kg	φ48.6 mm	φ33 mm ピッチ 40 mm～50 mm



反射材	カラー：イエロー
	サイズ：長さ 260 mm（幅 40 mm）



- 本製品は、改良、改善のため、予告なく仕様変更する場合があります。ご了承下さい。
- 本製品は、リサイクル材料を使用しています。商品表面にシワや補修跡などがある場合がありますが、強度や機能には影響はありません。



線形誘導機能でドライバーや歩行者に安全です。



反射材はニッカライトUXC C444 (NETIS KT-150092VE)

反射材で夜間の視認性も抜群です。



どの向きでも段積み可能

安定した段積み保管ができます。積み重ねは多方向に対応。



100 kgの力で取っ手を引張中。

良質なリサイクルゴムで耐久性抜群です。強度、耐候性、耐衝撃性に優れます。



写真はイメージです。

リサイクルゴムを使用した環境に優しい低炭素化商品です。